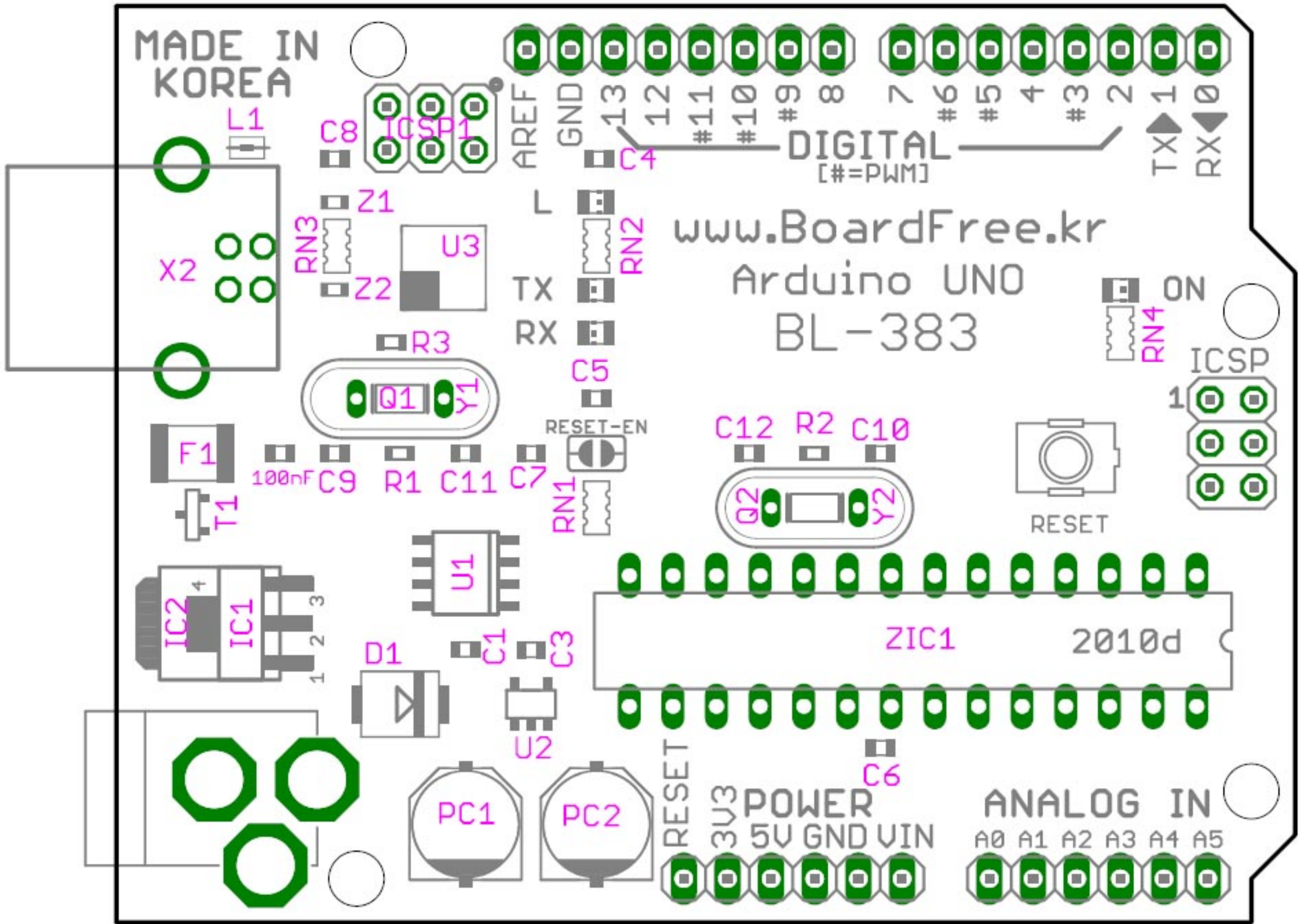


MADE IN KOREA



www.BoardFree.kr
Arduino UNO
BL-383

DIGITAL
[#=PWM]

ANALOG IN
A0 A1 A2 A3 A4 A5